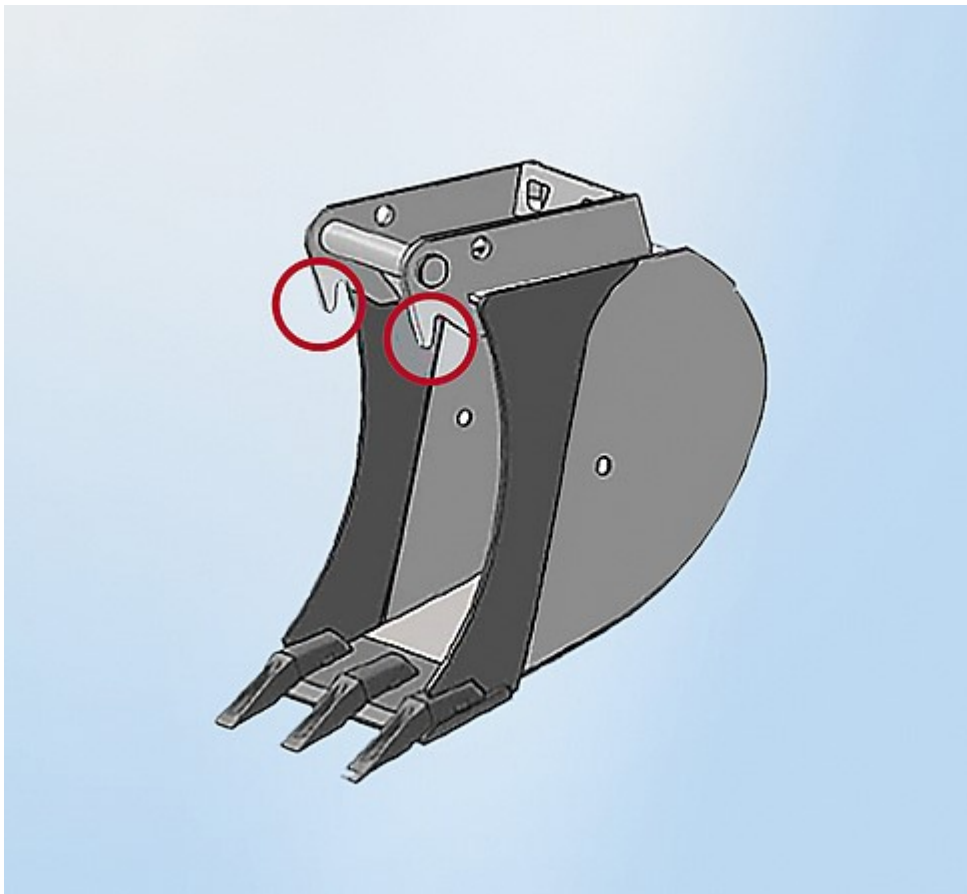


Straßen- und Tiefbau, Erdbau

Transportlaschen oder Diebstahlsicherung?

Tiefbau



Baggerlöffel-Laschen ohne Sicherungseinrichtung (in Rot) dürfen nicht zum Transport genutzt werden.

Bild: BG BAU

Viele Hersteller von Tieflöffeln für Hydraulikbagger statten ihre Produkte seit einiger Zeit mit Laschen im Bereich der Aufnahme aus. Allerdings ist nicht klar, wofür diese Laschen gedacht sind. Ein sicheres Einhängen des Baggerlöffels in den Bagger gewährleisten diese Laschen jedenfalls nicht – und sollten deshalb nicht zum Transport genutzt werden.

Namen für diese Laschen gibt es viele: Transportlaschen, Löffelsicherungslaschen, Nasen zum Löffeltransport, Hubnasen etc. Unabhängig von der Bezeichnung bzw. von der Beschreibung des Herstellers kann davon ausgegangen werden, dass diese „Laschen“ zum Transport des Baggerlöffels genutzt werden, an dem sie angebracht sind. Die Baggerfahrerin oder der Baggerfahrer hängt den zu transportierenden Tieflöffel mithilfe der „Lasche“ an dem am Bagger bzw. Schnellwechsler angebauten Tieflöffel ein und transportiert hiermit einen bzw. auch mehrere Tieflöffel von A nach B. Die Tieflöffel sind dabei nicht gesichert und können bei der Fahrt über unebenes Gelände leicht heraus- bzw. herunterfallen. Personen, die in der Nähe tätig sind, werden gefährdet.

Diese Verwendung kann nun bestimmungsgemäß, also vom Hersteller so gedacht, oder eine vorhersehbare Verwendung, also vom Hersteller nicht so gedachte, aber erwartbare Nutzung sein (jeweils im Sinne von § 3 Abs. 2 Satz 1 ProdSG). Unabhängig davon, worauf man sich beruft: Diese Anwendung ist so nicht zulässig.

Der Newsletter der BG BAU

Mit dem Newsletter der BG BAU erhalten Sie alle wichtigen Meldungen und aktuelle Informationen zum Thema Arbeitsschutz per E-Mail – so etwa auch Hinweise zu neuen Arbeitsschutzprämien und Seminarangeboten.

[Jetzt abonnieren!](#)

Zulässigkeit des Inverkehrbringens

Die Anforderungen an die Hersteller und Inverkehrbringer von Maschinen sind in der europäischen Maschinenrichtlinie (2006/42/EG) geregelt. Hebt ein Bagger einen Löffel an diesen Laschen auf, wird der am Bagger angebrachte Löffel zum Lastaufnahmemittel im Sinne der europäischen Maschinenrichtlinie. Lastaufnahmemittel müssen nach Anhang I, Kapitel 4.1.2.6 der europäischen Maschinenrichtlinie so konstruiert und gebaut sein, dass ein unkontrolliertes Herabfallen der Last ausgeschlossen ist. Dies ist bei den bislang bekannten Konstruktionen nicht der Fall. Die Laschen dienen als Halteeinrichtungen des Löffels, besitzen aber keine Sicherungseinrichtung gegen Herabfallen.

Laschen ohne eine Sicherungseinrichtung gegen das Herabfallen dürfen **nicht** zum Transport des Löffels verwendet werden. Aus diesen Gründen rät die BG BAU ihren Mitgliedsbetrieben vom Kauf und Benutzung solcher Baggerlöffel ab.

Zulässigkeit dieser Anwendung

Bagger sind Maschinen mit Arbeitseinrichtungen zum Lösen, Aufnehmen, Transportieren und Abschütten von Erdreich, Gestein und anderen Materialien, wobei der Transport des Ladeguts vorwiegend ohne Verfahren des Baggers erfolgt. (DGUV Regel 100 - 500, Kapitel 2.12). Werden Lasten wie z. B. diese Tieflöffel an den Bagger angeschlagen, wird dieser zum sogenannten Hebezeug. Lasten müssen dann so angeschlagen werden, dass diese nicht verrutschen oder herausfallen können, z. B. bei der Fahrt über unebenes Gelände.

Deshalb sollten Laschen ohne Sicherungseinrichtung nicht zum Transport des Löffels verwendet werden.



In der DGUV Regel 100-500 „Betreiben von Arbeitsmitteln“ wird im Kapitel 2.12 beschrieben, was beim Betreiben von Erdbaumaschinen zu beachten ist.

Bild: BG BAU

DGUV Regel 100-500

Autor

Dipl.-Ing. (FH) Klaus-Michael Krell MSc

Referat Tiefbau

Themenfeld Erd- und Straßenbau

BG BAU Prävention

Ausgabe

BauPortal 4|2022

Das könnte Sie auch interessieren



Baumaschinentechnik

Verschärfte Anforderungen ans Schnellwechseleinrichtungen für Erdbaumaschinen

Herstellerfirmen und Betreibende von Schnellwechseleinrichtungen müssen auf die Einhaltung der Normentwürfe zu EN 474-4 und EN 474-5 achten.

weiterlesen



Baumaschnentechnik, Erdbau

Umsturzgefährdung beim Einsatz von Erdbaumaschinen

Unfälle durch umgestürzte Radlader und Kompaktmaschinen häufen sich in der Bauwirtschaft. Welche Ursachen dazu führen und welche Präventionsmaßnahmen die Situationen verbessern können, zeigt der folgende Beitrag.

[weiterlesen](#)



WANN SCHNALLST DU'S? Anschnallen rettet Leben!

Baumaschinentechnik

Anschnall-Kampagne der BG BAU

Die BG BAU wird die Kampagne auf der bauma 2022 vorstellen und dort auch über weitere Möglichkeiten zur Prävention von Umsturzunfällen informieren.

[weiterlesen](#)